

TORNADO  
TORC

# ТОРКРЕТ УСТАНОВКИ ТОРНАДО

Решение для строительства, ремонта,  
крепления горной выработки и  
нанесения огнеупорных материалов

2024

tornadotork.ru

## СОДЕРЖАНИЕ

<a href="#">Профессиональное оборудование для торкретирования</a>	3
<a href="#">Особенности и преимущества оборудования</a>	4
<a href="#">Немного о нас</a>	5
<a href="#">Экономия операционных расходов</a>	6
<a href="#">Область применения</a>	7
<a href="#">Основы виды деятельности компании</a>	8
<a href="#">6 убедительных причин сотрудничать с нами</a>	9
<a href="#">Обзор торкрет-установок</a>	10
<a href="#">Торкрет установка Торнадо АС-1</a>	11
<a href="#">Торкрет установка Торнадо АС-2</a>	12
<a href="#">Торкрет установка Торнадо АС-3</a>	13
<a href="#">Торкрет установка Торнадо АС-4</a>	14
<a href="#">Торкрет установка Торнадо АС-5-2</a>	15
<a href="#">Торкрет установка Торнадо АС-5-3,5</a>	16
<a href="#">Расходные материалы для торкрета</a>	17
<a href="#">Контакты</a>	21

## ПРОФЕССИОНАЛЬНОЕ ОБОРУДОВАНИЕ ДЛЯ ТОРКРЕТИРОВАНИЯ

Торкретирование — метод укладки бетона (или материала с не цементным вяжущим), при котором смесь послойно наносится на поверхность под действием сжатого воздуха.

Это универсальный, гибкий и экономичный метод строительства и реконструкции. Хороших результатов в торкретировании во многом позволяет добиться правильно выбранное оборудование. предлагает оборудование, эффективное для следующих видов работ.

Это универсальный, гибкий и экономичный метод строительства и реконструкции. Хороших результатов в торкретировании во многом позволяет добиться правильно выбранное оборудование. ООО “ПК “Торнадо” предлагает оборудование, эффективное для следующих видов работ.

Мы более 20 лет специализируется на выполнении работ по торкретированию и усилению конструкций, что позволило накопить уникальный производственный опыт.

Именно поэтому наша компания стремится комплексно решить поставленную перед Заказчиком задачу, полностью учитывая специфику объекта.

**19 лет**

Производим  
торкрет-установки

**10 лет**

Гарантия завода

**1600 клиентов**

с 10 стран

В настоящее время наша компания обладает обширным опытом в поставке торкрет установок и продемонстрировала высокую компетентность в данной отрасли.

Мы систематически инвестируем в развитие нашей производственной базы, постоянно расширяем наш ассортимент товаров, обеспечиваем эффективную систему логистики и имеем высококвалифицированных сотрудников. Это позволяет нам уверенно занимать лидирующие позиции на рынке.



# ОСОБЕННОСТИ И ПРЕИМУЩЕСТВА ОБОРУДОВАНИЯ

## Компактность и мобильность

Модели АС-1 – АС-5 идеальными торкрет машинами для ремонта бетонных конструкций, подземного строительства и

## Надежная конструкция

передовые европейски технологии обеспечивают продолжительный срок службы

## 25 лет на рынке

В качестве подрядчика торкрет-работ мы передаем опыт в форме обучения и методических материалов бесплатно

## Регулирование производительности

Позволяет мгновенно адаптировать торкрет машины к необходимым видам работ, изменяя толщину наносимого

## Минимальные простои

Обеспечиваются быстрой 15-минутной очисткой, легким доступом к изнашивающимся частям оборудования,

## Собственные комплектующие

комплектующие экономят до 45% эксплуатационных расходов, в том числе за счет снижения



## НЕМНОГО О НАС

Мы стремимся к постоянному улучшению продукции, повышению производительности и созданию комфортных условий для наших клиентов уже много лет. Вся продукция нашей компании, «Торнадоторк», соответствует высоким международным стандартам качества и сертифицирована в России

Мы выпускаем более 20 видов, типов и модификаций торкрет установок, которые предлагают разнообразные возможности для наших клиентов. Наши товары обеспечиваются гарантией от 1 года до 5 лет, в зависимости от категории продукта. Более того, мы являемся поставщиком специализированного оборудования для торкретирования, которое не имеет мировых аналогов.

Продукция «Торнадоторк» завоевала уважение и признание не только в России, но и на мировой арене. Мы имеем постоянных партнеров в ряде стран, таких как Казахстан, Беларусь, Молдова и др., что свидетельствует о нашем успешном сотрудничестве и доверии со стороны клиентов.



## ЭКОНОМИЯ ОПЕРАЦИОННЫХ РАСХОДОВ

### **-80% простоев**

В работе за счет легкости управления, подключения и очистки.

### **более 10 000 часов**

Время наработки на отказ за счет качественных немецких и итальянских комплектующих.

### **-20% от стоимости**

Подачи воздуха благодаря малому потреблению от 1,5 м<sup>3</sup>/мин.

### **-20% от стоимости**

Расходных запчастей по сравнению с европейскими аналогами того же ресурса.

### **-40% стоимости установки**

Того же класса благодаря технологическим решениям и собственному производству.

### **менее 5% отскока**

Благодаря обучению торкретировщиков, грамотному подбору смесей и контролю качества.

### **-40% стоимости**

На перемещение и перебазировку оборудования за счет малого веса и небольших габаритов габаритов качества работ.

# Область применения

● Идеально    ◐ Возможно    ○ Не рекомендуется

Характеристики	АС-1	АС-2	АС-3	АС-4	АС-5
ремонт и усиление бетона	●	●	●	◐	◐
нанесение огнеупоров и футеровок	●	●	●	◐	●
крепление пород в подземном строительстве	●	●	●	◐	◐
укрепление грунтов	●	●	●	◐	●
нанесение гидроизоляционных смесей	●	●	●	◐	●
строительство тонкостенных конструкций	●	●	●	●	●
строительство резервуаров	●	●	●	◐	●
отделка/штукатурка	○	○	○	●	◐
подача сыпучих материалов	●	●	●	○	○
потребность в сжатом воздухе	средняя	средняя	большая	большая	средняя
дальность подачи	большая	большая	большая	малая	малая
сложность эксплуатации и очистки	легкая	средняя	средняя	средняя	средняя
диапазон подвижности смесей	сухая	сухая	средний	большой	большой
плотность смеси	высокая	высокая	высокая	низкая	низкая
вес	малый	средний	средний	малый	малый
однородность потока	однородный	с пульсациями	с пульсациями	с сильными пульсациями	с сильными пульсациями



# ОСНОВНЫЕ ВИДЫ ДЕЯТЕЛЬНОСТИ КОМПАНИИ

В настоящее время наша компания обладает обширным опытом в поставке торкрет-установок и продемонстрировала высокую компетентность в данной отрасли.

Мы систематически инвестируем в развитие нашей производственной базы, постоянно расширяем наш ассортимент товаров, обеспечиваем эффективную систему логистики и имеем высококвалифицированных сотрудников. Это позволяет нам уверенно занимать лидирующие позиции на рынке.

## Поставка торкрет-установок

Поставка современного оборудования от надежных поставщиков с Европы

## Снабжение комплектующих для торкретирования

Вместе с установками поставляем и снабжаем вас необходимым вспомогательным оборудованием

## Ремонт и гарантийное обслуживание

Обеспечиваем надежный сервис для всего приобретенного оборудования

# Почему выбирают нас?

Сделаем индивидуальный подбор оборудования под ваш объект.

Профессионально подберем расходные материалы и смеси для торкретирования.

Поможем сэкономить на смесях для торкретирования, подобрав оптимальный вариант установки для ваших задач

Оборудованы всей необходимой техникой для эффективного производства.

Установки и запчасти всегда в наличии на складе

Предоставляем необходимую техническую поддержку

# 6 убедительных причин сотрудничать с нами

**1** Являемся прямыми поставщиками оборудования от мировых брендов, таких как Lasparsan, Aliva, Tünelmak.

**2** Предприятие выпускает свыше 500 видов, типов и модификаций продукции.

**3** Налаженный сервис и логистика позволяют содержать большие складские площади и выдерживать высокие нагрузки, обеспечивая постоянное наличие товара для потребителя.

**4** Активно сотрудничаем со строительными и промышленными компаниями и помогаем внедрять в их практику современные методы торкретирования.

**5** Налаженное и технологичное производство. Производство по современным технологиям на оборудовании ведущих европейских производителей.

**6** Проводим тестовые выезды на ваш объект для проведения презентации оборудования, а также имеем возможность обеспечить краткосрочную аренду торкрет установок.



## Оказываем необходимую техническую поддержку

Наши клиенты получают профессиональную техническую поддержку по любым вопросам использования нашей продукции.

После приобретения техники ООО “ПК “Торнадо”, наши сотрудники остаются на связи — мы всегда готовы ответить на ваши вопросы.

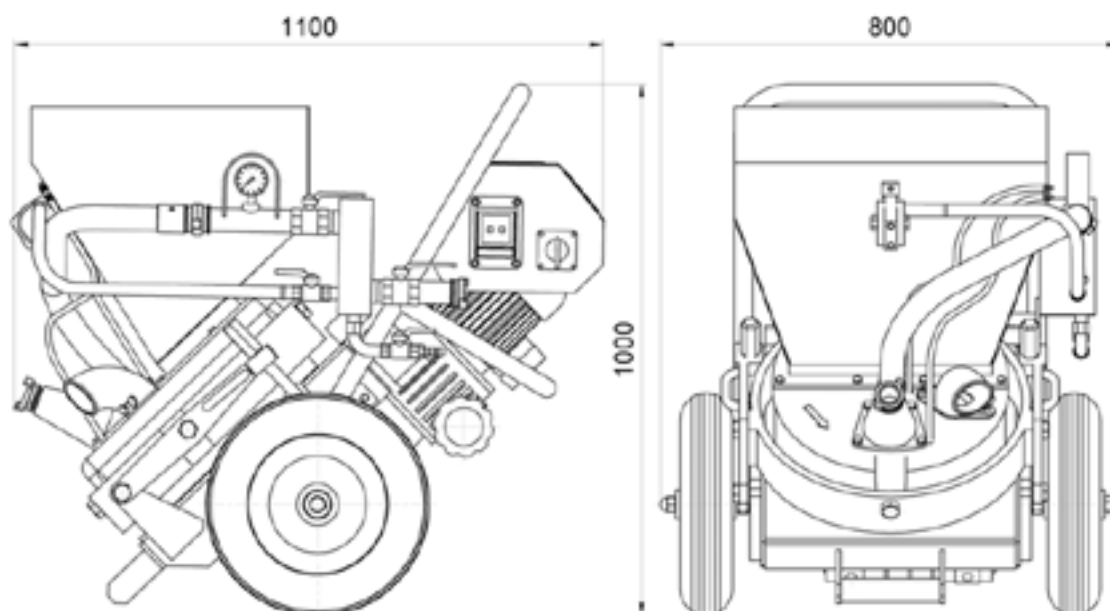
Звоните по тел: **+7 (925) 380-81-04**



# Обзор торкрет-установок

Установки сухого торкретирования основаны на простой конструкции, а также распространенном роторном принципе работы. Исполнение установок отличается надежностью, малыми эксплуатационными затратами и простотой в обращении.

Гибкость в использовании позволяет адаптировать установки к большинству видов торкрет работ. Они активно эксплуатируются более 15 лет на многочисленных объектах в странах СНГ и зарубежья, и за это время доказали свою надежность и ремонтпригодность в тяжелых условиях эксплуатации с не всегда квалифицированным персоналом.



# Торкрет установка Торнадо АС-1



## Технические характеристики

Производительность: 0,5-3 м<sup>3</sup>/ч  
Размер твердых включений: 8-16 мм  
Габариты (Д x Ш x В): 1100x800x1000 мм  
Вес нетто: 284 кг  
Давление воздуха: 0,4-0,5 МПа  
Высота подачи: 100 м  
Дальность подачи: 200 м

## Преимущества

- Для сухого и мокрого торкрета
- Возможность использования жидких добавок
- Подходит для смесей с высокой плотностью
- Прочная конструкция
- Высокий срок службы расходных материалов
- Плавная регулировка производительности

## Область применения

Установки для сухого торкретирования серии АС-1 применяются для ремонта бетона, закрепления пород при подземном и наземном строительстве, усиления инженерных сооружений, строительства гидросооружений и резервуаров, армирования сводов туннелей и коллекторов, а также для санации бетонных конструкций.

Они также эффективно применяются для набрызга огнеупорных материалов. Благодаря своим компактным размерам и мобильности, установки серии АС-1 являются идеальным выбором для ремонта бетонных конструкций и подземного строительства.

## Конструкция

Установки АС-1 были разработаны в ответ на необходимость повысить подвижность и снизить материалоемкость классического торкрет оборудования. Благодаря использованию всего одной уплотнительной плиты, установки серии АС-1 имеют сниженный на 30% износ в сравнении с машинами со сквозным ротором. Простая и легкая конструкция делает установки АС-1 эффективным решением для ремонта бетонных конструкций, закрепления выработок и нанесения огнеупоров.

Установку легко передвигать одному рабочему. Плавная регулировка производительности (варио-версия). Долгий срок службы благодаря надежным комплектующим европейского производства. Возможность работы в режиме «старт-стоп». Простая очистка аппарата и редкое засорение шлангов. Возможность доставки материала на большие расстояния и к труднодоступным местам. Низкие эксплуатационные затраты и долгий срок службы деталей, поддающихся износу.

# Торкрет установка Торнадо АС-2



## Технические характеристики

Производительность: 1-2,6 м<sup>3</sup>/ч  
Размер твердых включений: 8-16 мм  
Габариты (Д x Ш x В): 1150x750x1180 мм  
Вес нетто: 290 кг  
Давление воздуха: 0,4-0,5 МПа  
Высота подачи: 100 м  
Дальность подачи: 200 м

## Преимущества

- Для сухого и мокрого торкрета
- Возможность использования жидких добавок
- Подходит для смесей с высокой плотностью
- Прочная конструкция
- Высокий срок службы расходных материалов
- Плавная регулировка производительности

## Область применения

Торкрет установки серии АС-2 применяются для нанесения огнеупорных и футеровочных материалов, ремонта бетона, крепления пород в подземном и наземном строительстве, усиления инженерных сооружений, строительства гидросооружений и резервуаров, армирования сводов туннелей и коллекторов, а также для восстановления бетонных конструкций. Такие установки также могут использоваться для транспортировки сыпучих материалов и пескоструйной обработки поверхностей.

Основные преимущества этой машины включают отличное справление смесями с высоким удельным весом, прочную конструкцию для работы в тяжелых условиях, долгий срок службы изнашивающихся частей благодаря использованию центрального смазывания, плавную регулировку производительности (в версии ВАРИО), удобство очистки и редкое засорение, возможность доставки на большие расстояния и в труднодоступные места, а также низкие эксплуатационные затраты.

## Конструкция

Благодаря классической конструкции с дозирующим барабаном, торкрет машины серии АС-2 многократно доказали свою надежность и устойчивость к сложным условиям эксплуатации. Установка разработана для нанесения бетона и жаростойкого бетона, как в сухом, так и во влажном состоянии.

Эта установка использует револьверный дозирующий барабан сквозного типа. Работа установки доступна в двух модификациях: производительностью от 2 до 7 м<sup>3</sup>/ч и от 2 до 6 м<sup>3</sup>/ч. Благодаря особому дизайну загрузочного бункера и ротора дозировки, данная установка также может использоваться для влажного торкретирования. АС-3 является эффективной и гибкой моделью в линейке торкрет установок АС, и может быть адаптирована для любых видов торкрет работ.

# Торкрет установка Торнадо АС-3



## Технические характеристики

Производительность: 1-6 м<sup>3</sup>/ч  
Размер твердых включений: 20 мм  
Габариты (Д x Ш x В): 600x800x1250 мм  
Вес нетто: 610 кг  
Давление воздуха: 0,4-0,6 МПа  
Высота подачи: 100 м  
Дальность подачи: 200 м

## Преимущества

- Мощный электрический двигатель
- Дозирующий барабан сквозного типа
- Подача бетона и других материалов
- Работа сухим или мокрым методом

## Область применения

Торкрет установка АС-3 может использоваться для строительства зданий и сооружений без использования опалубки, включая использование 3D панелей, строительство бассейнов, нанесение огнеупорных составов, ремонт бетона, закрепление пород в подземном и наземном строительстве

А также для усиление инженерных сооружений, армирование сводов туннелей и коллекторов, санацию бетонных конструкций и нанесение гидроизоляционных составов. Установки данного типа также могут использоваться для перевозки сыпучих материалов и пескоструйной обработки поверхностей.

## Конструкция

Благодаря особому дизайну загрузочного бункера и ротора дозировки, данная установка также может использоваться для влажного торкретирования. АС-3 является эффективной и гибкой моделью в линейке торкрет установок АС, и может быть адаптирована для любых видов торкрет работ. Прочная конструкция, позволяющая работать в сложных условиях.

Длительный срок службы изнашивающихся деталей благодаря центральной смазке. Плавная регулировка производительности (варио версия). Низкие эксплуатационные расходы и длительный срок службы изнашивающихся деталей.

Торкрет АС-3 разработана для нанесения бетона и жаростойкого бетона, как в сухом, так и во влажном состоянии. Эта установка использует револьверный дозирующий барабан сквозного типа. Работа установки доступна в двух модификациях: производительностью от 2 до 7 м<sup>3</sup>/ч и от 2 до 6 м<sup>3</sup>/ч.

# Торкрет установка Торнадо АС-4



## Технические характеристики

Производительность: 0,5-3 м<sup>3</sup>/ч  
Размер твердых включений: 8-16 мм  
Габариты (Д x Ш x В): 1200x1030x1030 мм  
Вес нетто: 233кг  
Давление воздуха: 0,5-0,6 МПа  
Высота подачи: 15 (60) м  
Дальность подачи: 40 (140) м

## Преимущества

Благодаря своей мобильности, простой конструкции и легкой замене изношенных деталей, установка АС-4 является незаменимым инструментом при выполнении работ по торкретированию, нанесении растворов, гидроизоляции и возведении тонкостенных конструкций.

## Область применения

Установка применяется при строительстве зданий и сооружений без использования опалубки, включая использование 3D панелей, а также при нанесении огнеупорных составов, ремонте бетонных конструкций и нанесении гидроизолирующих составов.

Представляет собой специальное оборудование, предназначенное для нанесения и штукатурки, мелкозернистых смесей с высокой подвижностью. Ее особенностью является использование героторной (винтовой) пары, которая обеспечивает бережное перемещение растворов, в том числе материалов с разной плотностью и чувствительностью к механическому воздействию, таких как огнеупоры, полистиролбетон, пенобетон и другие.

## Конструкция и комплектующие

Производительность торкрет-пушки составляет от 0,75 до 2,8 м<sup>3</sup>/ч. Установка АС-4 может быть использована для механизации нанесения растворов до 30 мм толщиной за один проход.

Благодаря насадкам и сменным соплам, установка АС-4 может быть адаптирована под различные виды работ. Она является незаменимым оборудованием для перекачивания вязких и абразивных масс, используемых при гидроизоляции и отделке.

Установку возможно использовать без промышленного подключения электричества благодаря модификациям на основе привода 220 В, а также наличие широкого ряда принадлежностей для выполнения специфических работ.

В главные преимущества установки АС-4 включают высокую надежность и безопасность работ благодаря простой конструкции. Наличие встроенного миксера позволяет отказаться от дополнительного оборудования, а быстрое и качественное смешивание смесей (в некоторых версиях с использованием смесителей), обеспечивает мобильность (большинство установок легко проходят в стандартный дверной проем).

# Торкрет установка Торнадо АС-5-2



## Технические характеристики

Производительность: 1,8 м<sup>3</sup>/ч  
Размер твердых включений: 8-16 мм  
Габариты (Д x Ш x В): 880x790x685 мм  
Вес нетто: 210 кг  
Давление воздуха: 0,4-0,5 МПа  
Высота подачи: 10-25 м  
Дальность подачи: 50- 70 м

## Область применения

Широко применяется в строительной, ремонтной и промышленных сферах. Установка оснащена электрическим двигателем с мощностью 2200 Вт. Для ее работы требуется подключение к трехфазной электросети с напряжением 380 В. Диаметр шланга 42 мм. Макс. диаметр фракции абразива 5 мм. Расход воздуха составляет 3 м<sup>3</sup>/м

Для загрузки растворов, установка комплектуется прочным бункером, установленным на стабильных опорах. В комплект также входит рабочий шланг высокого качества. Удобство транспортировки обеспечивается парой колес.

Эта установка работает по принципу перистальтического насоса, что позволяет снизить эксплуатационные расходы. Она отличается высокой производительностью и имеет функцию автоматической самоочистки насоса при обратном вращении.

## Преимущества

Для достижения преимуществ мокрого торкретирования, таких как использование высококачественных и тиксотропных растворов с высокой подвижностью для перекачки по шлангам, требуется технически сложное, громоздкое и, соответственно, дорогостоящее оборудование. В отличие от таких осложненных систем, установка АС-5 для мокрого торкретирования отличается простотой и надежностью благодаря применению уникального принципа перистальтического насоса.

Другие преимущества данной установки включают:

- Не нарушает структуру перекачиваемых смесей.
- Отсутствие контакта металлических частей оборудования с абразивными материалами.
- Используется только 1 расходный элемент.
- Модульная конструкция.
- Возможность реверсивной работы.
- Может использоваться как растворонасос или инъекционная станция.

# Торкрет установка Торнадо АС-5-3,5



## Технические характеристики

Производительность: 3,5 м<sup>3</sup>/ч  
Размер твердых включений: 8-16 мм  
Габариты (Д x Ш x В): 950x900x900 мм  
Вес бункера: 120 кг  
Давление воздуха: 0,4-0,5 МПа  
Высота подачи: 10-25 м  
Дальность подачи: 50-70 м

## Преимущества

- Не нарушает свойства перекачиваемой смеси
- Нет контакта металлических частей оборудования с абразивными материалами
- Есть только одна деталь, требующая замены
- Модульная конструкция
- Возможность движения в обратном направлении
- Возможность использования в качестве насоса для раствора и инъекционной станции
- Легкое перемещение по стройплощадке.

## Область применения

Торкрет установка АС-5-3,5 может использоваться для строительства зданий и сооружений без использования опалубки, включая использование 3D панелей, строительство бассейнов, нанесение огнеупорных составов, ремонт бетона, закрепление пород в подземном и наземном строительстве

А также для усиление инженерных сооружений, армирование сводов туннелей и коллекторов, санацию бетонных конструкций и нанесение гидроизоляционных составов. Установки данного типа также могут использоваться для перевозки сыпучих материалов и пескоструйной обработки поверхностей.

## Характеристики

Установка мокрого торкретирования АС-5-3,5 отличается простотой и надежностью в работе благодаря своему уникальному перистальтическому принципу работы.

У установки имеется электрический двигатель мощностью 4 кВт, который работает от трехфазной электросети с напряжением 380 В. Она имеет отдельный бункер для раствора, чтобы увеличить его объем.

Металлическая рама и корпус защищают рабочие механизмы. Есть также пара колес для удобства перемещения. Преимущества этой установки включают возможность работы смесей с наполнителями диаметром до 8 мм. Она используется с рабочим шлангом диаметром 50 мм.

Установка мокрого торкретирования ААС-5-3,5 является уникальным и очень экономичным оборудованием, особенно подходящим для возведения тонких конструкций.

# Расходные материалы для торкрета

Для проведения торкретных работ требуются следующие основные комплектующие:



## Пневматический вибратор

Вибратор является одним из компонентов торкрет-установки. Вибратор используется для уплотнения бетонной смеси. Вибратор подключается к торкрет-установке с помощью кабеля. Вибратор создает вибрации, которые уплотняют бетонную смесь. Это позволяет получить более прочное и долговечное покрытие.



## Насос для жидких добавок

Насос предназначен для дозирования жидких добавок в торкрет установках. Этот перистальтический насос оснащен регулировкой с помощью частотного преобразователя, что позволяет точно контролировать подачу жидкости.



## Выдуватель для торкрета

Выдуватель является важным элементом торкрет-установок. Он предназначен для выдувания бетонной смеси из бункера установки, обеспечивая равномерное и стабильное нанесение покрытия. Выдуватель имеет специальную форму и изготовлен из высокопрочного материала, что обеспечивает его долговечность и износостойкость. Для подключения выдувателя к бункеру используется специальное соединение - камлок.



## Пульт управления проводной

Пульт управления проводной в торкрет-установке используется для контроля и регулирования различных процессов, связанных с работой установки. Он позволяет операторам выбирать различные режимы работы, контролировать скорость вращения ротора, давление воздуха, подачу материала и другие параметры. Проводной пульт обеспечивает надежную связь между оператором и установкой.



## Пневматический вибратор

Мотор вибрации для торкрет-установок используется для создания вибрации, которая помогает улучшить адгезию наносимого материала к поверхности.



## Тавотница для торкрета

Тавотница для торкрет-установки предназначена для подачи консистентной смазки в трущиеся узлы и детали установки. Она представляет собой металлический штуцер с резьбой, который вкручивается в отверстие для подачи смазки.



## Дозирующая голова

Дозирующая голова является основным элементом установки предназначенной для нанесения бетонных и железобетонных покрытий. Она обеспечивает точное дозирование и равномерную подачу смеси к соплу, что позволяет получить качественное и прочное покрытие.



## Вибратор площадочный для торкрета

Вибратор площадочный для торкрет установок является важным компонентом, используемым в процессе торкретирования бетонных поверхностей.



## Защитный вкладыш барабана

Мотор вибрации для торкрет-установок используется для создания вибрации, которая помогает улучшить адгезию наносимого материала к поверхности.



## Пистолет для торкрета

Пистолет для торкрета состоит из нескольких основных компонентов. Одним из таких компонентов является ручка пистолета, которая обеспечивает удобство использования и контроль над направлением подачи материала.



### Миксер торкрет установки

Миксер для торкрет-установки изготовлен из нержавеющей стали, что обеспечивает его долговечность и устойчивость к коррозии. Размеры миксера составляют 16 x 33.5 см, а вес - 6 кг.



### Стяжная стойка для торкрета

Стяжная стойка является важной частью торкрет-установки и используется для стяжки и фиксации различных элементов установки. Она состоит из металлического каркаса, на котором установлены стяжные винты и натяжные устройства.



### Набор БРС ДУ50

Набор быстроразъемных соединений (БРС) ДУ50 предназначен для использования в торкрет установках. Он включает в себя два быстроразъемных соединения диаметром 50 мм, которые позволяют быстро и удобно подключать и отключать различные элементы торкрет системы.



### Накладка на барабан

Накладка на барабан используется в торкрет-установке типа АС-3 и предназначена для защиты барабана от износа, механических повреждений и предотвращения попадания посторонних предметов. Она изготовлена из высокопрочного материала для обеспечения долговечности и износостойкости.



### Муфта соединительная d=50

Муфта соединительная D50 является важным элементом торкрет-установок серии АС. Эта муфта обеспечивает надежное соединение между трубами разного диаметра и материала. Может использоваться с различными типами труб, включая пластиковые и металлические.



### Сердечник соплодержателя

Сердечник соплодержателя изготовлен из высокопрочного материала и имеет форму цилиндра с отверстиями для крепления сопла. Сердечник устанавливается в соплодержатель и фиксируется с помощью специальных винтов.



### Торкрет сопло ДУ32

Торкрет-сопло ДУ32С в сборе является важным элементом торкрет-установки АС-1. Оно предназначено для нанесения бетонной смеси на поверхность при выполнении торкретирования. Сопло выполнено из износостойкого материала и оснащено специальным покрытием, обеспечи-



### Наконечник сопла ПУ ДУ32

Наконечник сопла ПУ ДУ32 С 524\*32\*24 является важной частью торкрет-установки и используется для нанесения бетонной смеси при выполнении торкретирования. Он изготовлен из износостойкого материала и имеет специальное покрытие для надежного крепления к уплотнительной плите ПУ.



### Соплодержатель ДУ32

Соплодержатель имеет специальную конструкцию, которая позволяет быстро и удобно менять торкрет-сопло без использования дополнительных инструментов. В процессе работы торкрет-установки соплодержатель подвергается воздействию высоких температур и давлений, поэтому необходимо следить за его состоянием и производить своевременную замену изношенных деталей.



### Барабан дозирующий АС-3

Барабан дозирующий является важной частью торкрет установки АС-3 и предназначен для дозирования бетонной смеси. Он состоит из двух частей: бункера для хранения смеси и шнекового конвейера, который перемещает смесь к месту укладки.

Более 250 различных комплектующих для торкретирования вы можете найти на нашем сайте.

Срок поставки оговаривается с каждым клиентом в индивидуальном порядке. Наша компания даёт гарантию своевременной доставки, в случае каких-либо задержек мы компенсируем все возникшие издержки.

Если заказанный вами товар есть на складе, мы обеспечим максимально оперативную поставку, так как отгрузка продукции производится ежедневно.

# TORNADO TORC

## Контакты

+7 925 380-81-04

[info@tornadotork.ru](mailto:info@tornadotork.ru)

[tornadotork.ru](http://tornadotork.ru)

г. Белгород, ул Дзгоева,  
д. 4, офис 316

г. Москва, ул. Подольских  
курсантов, 34, стр.2



## Реквизиты

Общество с ограниченной  
ответственностью  
«производственная компания «Торнадо».

ИНН	ОГРН	КПП
3123449024	1193123002951	312301001

Юридический адрес  
308009, Белгородская область,  
г. Белгород, ул Дзгоева, д. 4, офис 316